

## PREGÃO ELETRÔNICO Nº 043/2022

Processo Administrativo Nº 2022-SAN-074620

### RESPOSTA AO PEDIDO DE ESCLARECIMENTO III

Trata-se de resposta ao(s) pedido(s) de esclarecimento(s) apresentado(s) quanto à interpretação do Edital de **PREGÃO ELETRÔNICO Nº 043/2022** do SEMASA de Itajaí (SC), que tem como objeto a **Aquisição de motobombas submersíveis reservas para as Estações Elevatórias de Esgoto do sistema de coleta de esgoto sanitário e para a ETA São Roque do SEMASA – ITAJAÍ/SC.**

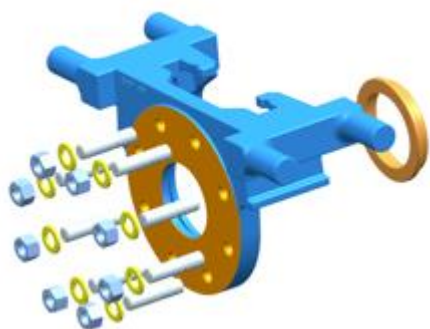
Referido pedido foi encaminhado via correspondência eletrônica em 23 de setembro de 2022, sendo tempestivo, já que cumpriu o prazo exigido pelo artigo 23, *caput*, do Decreto 10.024/2019. Deste modo, esclarece-se:

#### QUESTIONAMENTOS:

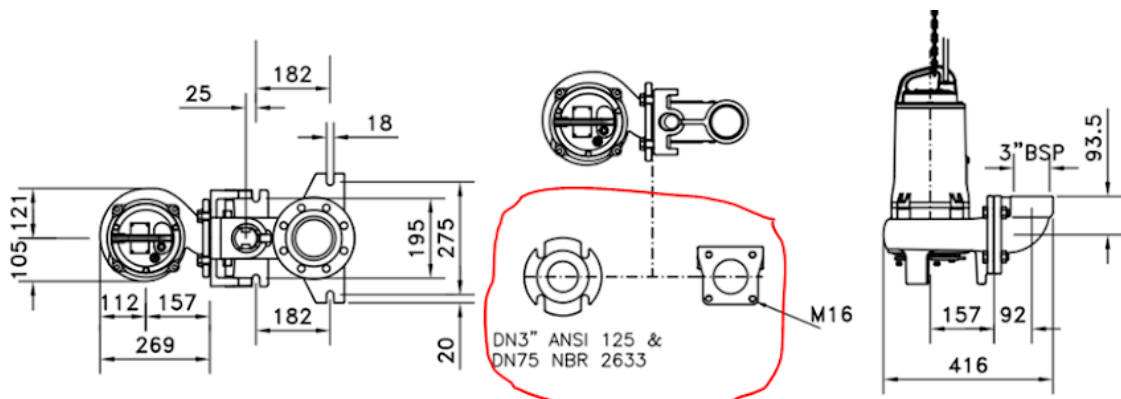
Em referência à resposta ao esclarecimento no site [www.gov.br/compras](http://www.gov.br/compras) e melhorando o questionamento anterior, perguntamos:

2 – Com o objetivo de ofertar corretamente as peças e acessórios complementares, quando nos referimos ao material do suporte especificado, entendemos tratar-se de garra que aux pedestal existente. Caso não seja esta peça, por gentileza nos esclarecer o que seria o suporte em aço inoxidável especificado no Termo de Referência de cada item que descreve est

Segue a ilustração da garra (ou suporte), a qual nos referimos em nosso questionamento 1:



**RESPOSTA:** Segue em destaque (vermelho) o ponto em que a motobomba fornecida deve ser acoplada a “garra”do sistema existente. Caso a furação do flange da motobomba seja incompatível será aceita esta adequação em aço inox.



3 – Caso o suporte mencionado no Termo de Referência seja a referida garra, entendemos que serão aceitas ofertas com material em ferro fundido, que será fabricado no mesmo material da carcaça (voluta) da bomba que ficará imersa no líquido bombeado, visto que este material é o comumente utilizado no mercado e apto ao bombeamento de esgoto e às condições de trabalho especificadas, não prejudicam do sistema. Por gentileza confirmar nosso entendimento.

**RESPOSTA:** O suporte deve ser de aço inox, com fornecimento das peças para fixação também neste material, considerando que para reinstalar a bomba original esta peça deverá ser facilmente removida.

4 -Para o item 13 (EE16) entendemos que a potência máxima do motor poderá ser 22kw(30 cv), visto que o Anexo "E" referência equipamento com motor de 30 cv(22kw), em consonância com as condições requeridas. Por gentileza confirmar.

**RESPOSTA:** No item 13 do ANEXO I – TERMO DE REFERÊNCIA do Edital, houve erro de digitação desta especificação considerar 62,38 l/s para 12,18 mca. No ANEXO "E" consta a faixa de operação da família do modelo de referência que de acordo com o diâmetro do rotor varia de 7,5 a30CV, no ponto solicitado considerar a potência próxima a 15cv (11kw).

5 –Para o item 16 (EE19) por gentileza confirmar o ponto de operação, visto que o mesmo é divergente ao constatado nas curvas característica do modelo referenciado, conforme observado no catalogo do fabricante.

**RESPOSTA:** No item 16 do ANEXO I – TERMO DE REFERÊNCIA do Edital considerar 19 l/s para 10,75 mca.

Disponibilize na *internet* para conhecimentos dos interessados.

Itajaí (SC), 26 de setembro de 2022.

**Rosmeire Coelho Pontes**  
Pregoeira  
(Portaria nº 026/2022)

**Gilnei Almeida de Souza**  
Engenheiro Eletricista