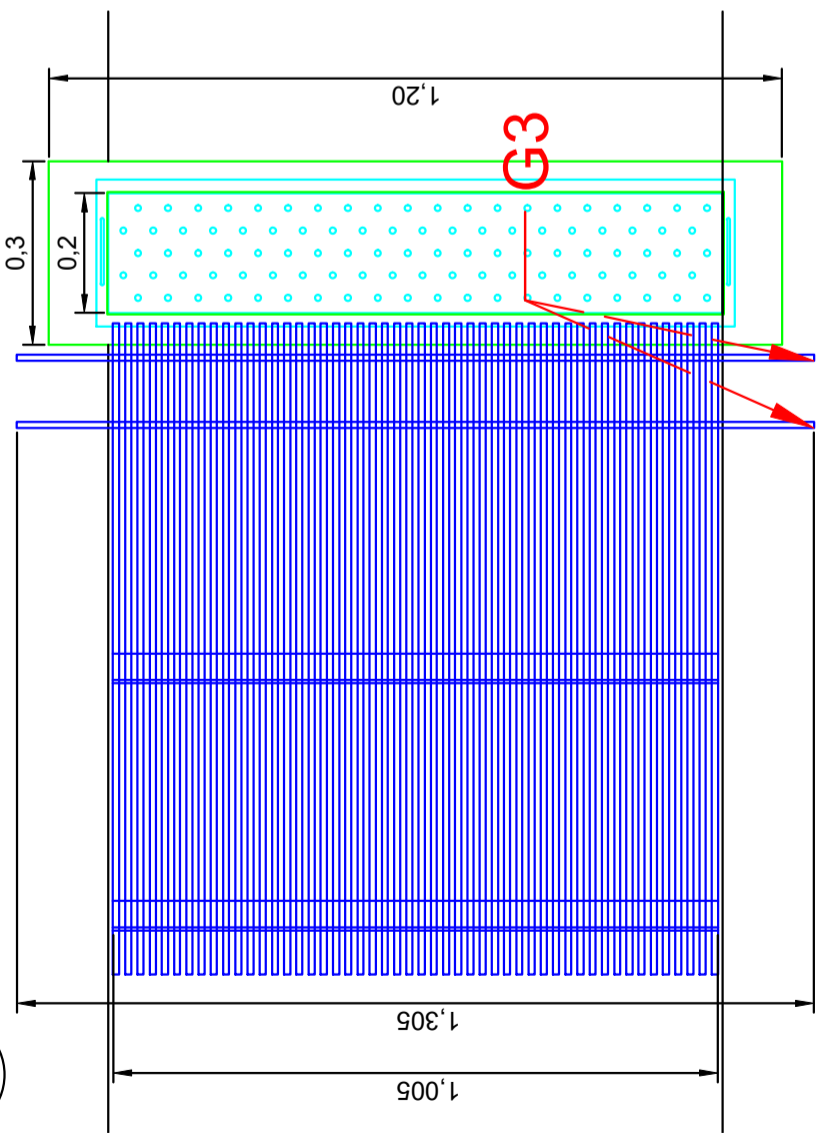


### A

#### Vista superior

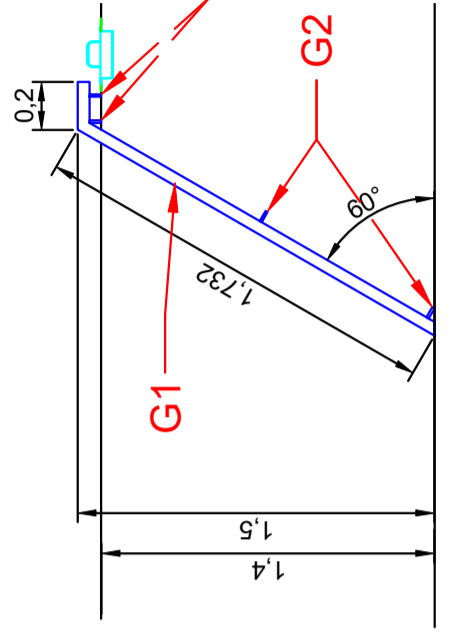
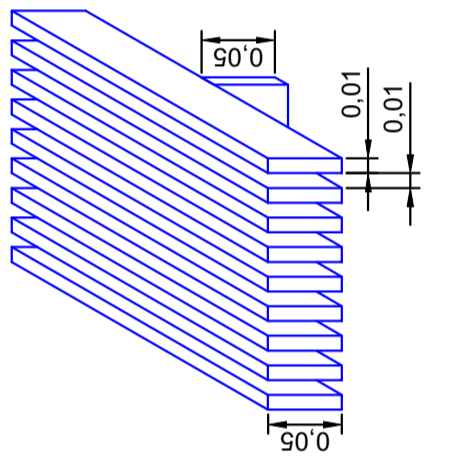
Grade e cesto no canal existente



### B

#### Detalhamento da grade

Disposição das barras, vista lateral e quantitativo



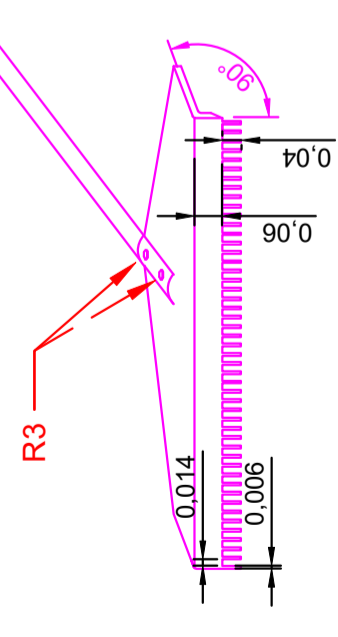
**Quantitativo de barras de aço inox 50x10mm para uma Grade**

Tipo	Tamanho	Quantidade
G1	L = 1,732 + 0,2 m cortado e soldado conforme projeto	50
G2	L = 0,99m	2
G3	L = 1,305m	2

### C

#### Detalhamento do rastelo

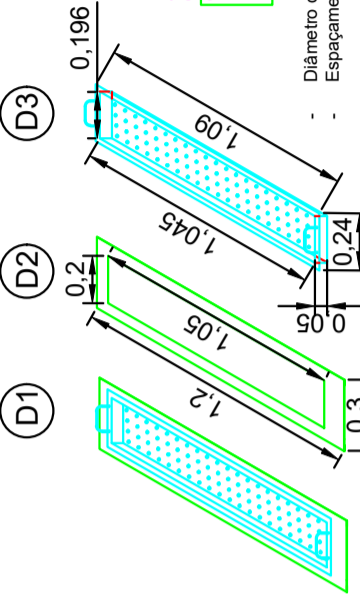
Disposição dos dentes, pente e quantitativo



### D

#### Detalhamento do cesto

Detalhe dos encaixes e furação



D1 - Cesto INOX com parte removível posicionado dentro do quadro  
 D2 - Quadro para sustentação do cesto no canal  
 D3 - Parte móvel do cesto, com alça para facilitar seu manuseio



SERVIÇO MUNICIPAL DE ÁGUA,  
 SANEAMENTO BÁSICO E  
 INFRAESTRUTURA

PROJETO  
 Grade Manual Fina e Acessórios (cesto e rastelo)  
 ÁREA  
 SANEAMENTO

**Detalhamento Rastelo**

Tipo	Descrição	Material	Quantidade
R1	Barra de 1,7 m, diâmetro 2cm, espessura da parede >2mm	Alumínio	1
R2	Cabeça rastelo com duas furações permitindo fixação do cabo com chapa com espessura de 3 mm. Necessário reforço nas laterais	INOX	1
R3	Parafuso e porca sextavada para fixação	INOX	2

NOTA: Dimensões em metros ou na unidade em que estiver indicada

PROJETADO	DESENHADO	TIPO	STATUS
-	-	-	-
VERIFICADO	APROVADO	TÍTULO/SUBTÍTULO	
-	-	A - Vista superior (grade e rastelo no canal existente) B - Detalhamento da grade C - Detalhamento do rastelo D - Detalhamento do cesto	
RESP. TÉCNICO			
Eng. Vitor Hugo Friedrich Diogo			
EMISSÃO INICIAL	ESCALA	IDIOMA	NÚMERO
Julho/2022	-	-	-
		FOLHA	REVISÃO
		1/1	Agosto/2022